



**ΕΥΡΩΠΑΪΚΑ ΘΕΡΜΑΝΤΙΚΑ ΣΩΜΑΤΑ Panels**

...και η θέρμανση γίνεται θαλπωρή!

## Περιγραφή

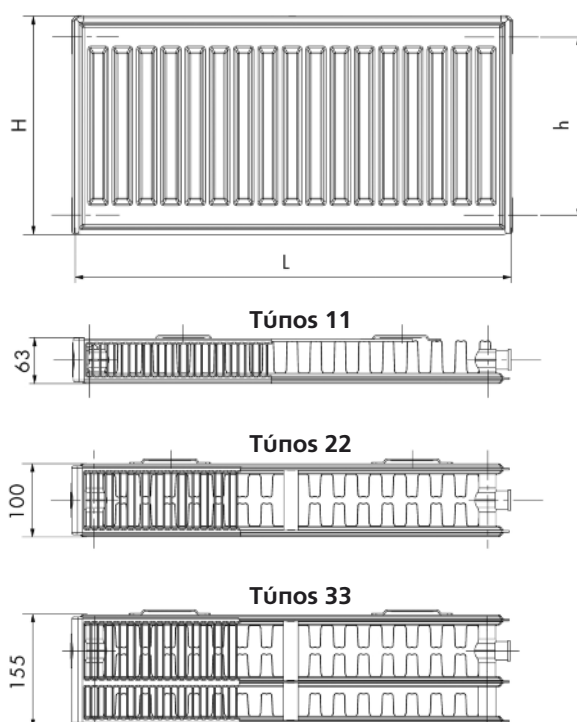
Τα θερμαντικά σώματα **Kingrad** της **KORADO** είναι σχεδιασμένα για την χρήση σε συστήματα κεντρικής θέρμανσης σε κτήρια με μέγιστη επιτρεπτή πίεση λειτουργίας τα 10 bar (πίεση δοκιμής 13 bar) και μέγιστη θερμοκρασία λειτουργίας τους 110°C.

Τα σώματα **Kingrad Compact** της **KORADO**, κατασκευάζονται σύμφωνα με τις αυστηρές προδιαγραφές ποιότητας της Ευρωπαϊκής Ένωσης και φέρουν εγγύηση 10 ετών. Οι αποδόσεις τους είναι πιστοποιημένες σύμφωνα με το πρότυπο **EN 442** και κατασκευάζονται από υψηλής ποιότητας χάλυβα σύμφωνα με τις οδηγίες EN 10268 και EN 10131.



Η ανάρτηση των σωμάτων στο τοίχο γίνεται από δύο άνω και κάτω κρέμαστρα, τα οποία είναι τοποθετημένα στο πίσω μέρος του σώματος. Σώματα μακρύτερα των 1800 mm φέρουν έξι κρέμαστρα.

## Τύποι Σωμάτων

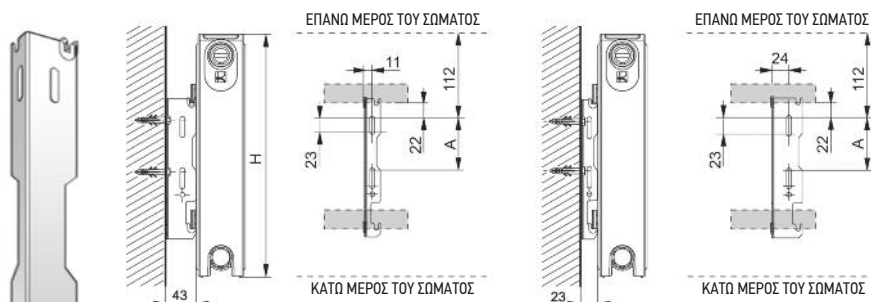


## Τεχνικά Στοιχεία

<b>Ύψος H</b>	400, 600, 900 mm
<b>Μήκος L</b>	400, 500, 600, 700, 800, 900, 1000, 1100, 1200, 1400, 1600, 1800 και 2000 mm
<b>Κέντρα μωφών</b>	$h = L - 54$ mm
<b>Συνδέσεις</b>	4 x G1/2 θυληκές
<b>Μέγιστη επιτρεπτή πίεση λειτουργίας</b>	10 bar
<b>Μέγιστη επιτρεπτή θερμοκρασία λειτουργίας</b>	110 °C
<b>Θέσεις συνδέσεων</b>	αριστερά ή δεξιά

## Στήριγματα Τοίχου

### Στήριγμα γωνίας (συμπεριλαμβάνεται στη συσκευασία)



ΤΥΠΟΣ ΣΤΗΡΙΞΗΣ:  
ΣΤΗΡΙΓΜΑ ΓΩΝΙΑΣ

H (mm)	A (mm)	Κωδικός
400	141	Z-U563
600	341	Z-U565
900	641	Z-U566

Κέντρα μωφών: H - 54 mm

- Σχεδιασμένο για όλα τους τύπους σωμάτων με κρέμαστρα στο πίσω μέρος.

- Η επιλογή εξαρτάται από το ύψος H του σώματος.

- Οι γωνιές στήριξης στο τοίχο είναι σε λευκό χρώμα.

- Παρέχεται η δυνατότητα ανάρτησης σε απόσταση  $D = 43$  και  $23$  mm από τον τοίχο.

- Χρησιμοποιούνται για σκυρόδεμα και τοιχοποιία από πορώδες μπετόν και μασίφ τούβλα.

- Μέγιστο επιτρεπόμενο κατακόρυφο φορτίο στο στήριγμα είναι 1100 N.

## Τεχνικά Χαρακτηριστικά Σωμάτων KORADO Kingrad Compact

20 °C		ΤΥΠΟΣ 11			ΤΥΠΟΣ 22			ΤΥΠΟΣ 33		
ΜΗΚΟΣ mm	t <sub>1</sub> / t <sub>2</sub> (°C)	ΥΨΟΣ mm								
		400	600	900	400	600	900	400	600	900
400	90 / 70	335	484	698	557	764	1.053	796	1.089	1.491
	75 / 65	268	386	554	443	608	836	633	864	1.180
	55 / 45	139	198	283	227	312	424	323	438	595
500	90 / 70	419	605	872	696	955	1.317	995	1.361	1.863
	75 / 65	335	482	693	554	761	1.045	791	1.080	1.475
	55 / 45	174	247	353	283	390	531	403	548	744
600	90 / 70	503	726	1.046	836	1.146	1.580	1.194	1.633	2.236
	75 / 65	402	578	832	665	913	1.254	949	1.296	1.770
	55 / 45	209	297	424	340	468	637	484	658	892
700	90 / 70	586	847	1.221	975	1.337	1.844	1.394	1.906	2.609
	75 / 65	469	675	970	776	1.065	1.463	1.107	1.512	2.065
	55 / 45	244	346	495	397	546	743	564	767	1.041
800	90 / 70	670	968	1.395	1.114	1.529	2.107	1.593	2.178	2.981
	75 / 65	536	771	1.109	886	1.217	1.672	1.266	1.728	2.360
	55 / 45	278	396	565	453	623	849	645	877	1.190
900	90 / 70	754	1.089	1.570	1.254	1.720	2.370	1.792	2.450	3.353
	75 / 65	603	868	1.247	997	1.369	1.881	1.424	1.944	2.655
	55 / 45	313	445	636	510	701	955	726	987	1.338
1000	90 / 70	838	1.210	1.744	1.393	1.911	2.634	1.991	2.722	3.726
	75 / 65	670	964	1.386	1.108	1.521	2.090	1.582	2.160	2.950
	55 / 45	348	495	707	567	779	1.061	806	1.096	1.487
1100	90 / 70	921	1.331	1.918	1.532	2.102	2.897	2.190	2.994	4.099
	75 / 65	737	1.060	1.525	1.219	1.673	2.299	1.740	2.376	3.245
	55 / 45	383	544	777	623	857	1.167	887	1.260	1.636
1200	90 / 70	1.005	1.452	2.093	1.671	2.293	3.160	2.389	3.267	4.472
	75 / 65	804	1.157	1.663	1.330	1.825	2.508	1.898	2.592	3.540
	55 / 45	418	594	848	680	935	1.273	968	1.315	1.785
1400	90 / 70	1.173	1.694	2.442	1.950	2.675	3.687	2.787	3.811	5.217
	75 / 65	938	1.350	1.940	1.551	2.129	2.926	2.215	3.024	4.130
	55 / 45	487	693	989	793	1.091	1.486	1.129	1.535	2.082
1600	90 / 70	1.340	1.936	2.790	2.228	3.057	4.214	3.185	4.356	5.962
	75 / 65	1.072	1.542	2.218	1.773	2.434	3.344	2.531	3.456	4.720
	55 / 45	557	792	1.131	907	1.247	1.698	1.290	1.754	2.379
1800	90 / 70	1.508	2.178	-	2.507	3.439	4.741	3.583	4.900	6.708
	75 / 65	1.206	1.735	-	1.994	2.738	3.762	2.848	3.888	5.310
	55 / 45	627	891	-	1.020	1.403	1.910	1.452	1.973	2.677
2000	90 / 70	1.675	2.420	-	2.786	3.821	5.267	3.982	5.445	7.453
	75 / 65	1.340	1.928	-	2.216	3.042	4.180	3.164	4.320	5.900
	55 / 45	696	990	-	1.133	1.559	2.122	1.613	2.192	2.974

Οι αποδόσεις δίδονται τις συνθήκες: • Θερμοκρασία νερού 90°C/70°C και θερμοκρασία χώρου 20°C • Θερμοκρασία νερού 75°C/65°C και θερμοκρασία χώρου 20°C • Θερμοκρασία νερού 55°C/45°C και θερμοκρασία χώρου 20°C. Οι αποδόσεις σε Watts είναι πιστοποιημένες σύμφωνα με το EN 442.



## Φινίρισμα

Η τεχνολογία που χρησιμοποιείται στην επεξεργασία της επιφάνειας των σωμάτων, εγγυάται την επίτευξη των δύο βασικών στόχων:

- **Μακροχρόνια αντοχή στη διάβρωση και στις μηχανικές καταπονήσεις.**
- **Εξαιρετικό φινίρισμα.**

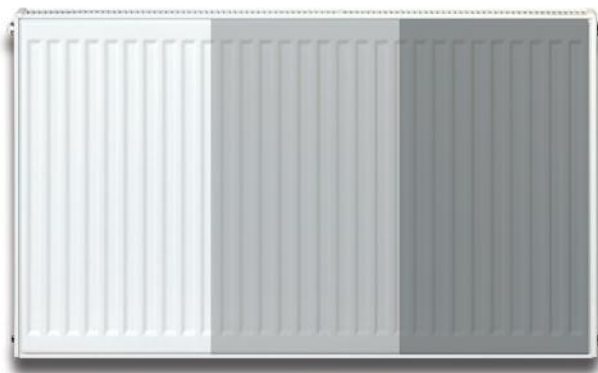
Η επεξεργασία της επιφάνειας σε τρεις βασικές φάσεις:

1. Προετοιμασία της επιφάνειας χάλυβα. Περιλαμβάνει απολίπανση, φωσφάτωση και πλήση σε τρία στάδια.

2. Τοποθέτηση του πρώτου στρώματος του χρώματος γίνεται με την μέθοδο της καταφόρησης (KTL). Το στρώμα του χρώματος είναι ομοιόμορφα απλωμένο σε ολόκληρο το σώμα. Σε αυτό το στάδιο αποκτά αντιδιαβρωτική προστασία, κολληώδη υφή και από την διέλευση του από το ξηραντήριο τα απαραίτητα μηχανικά και χημικά χαρακτηριστικά. Αυτή η διαδικασία επεξεργασίας της επιφάνειας είναι καθοριστικής σημασίας για την μεγάλη διάρκεια ζωής του σώματος.

3. Η τελική ηλεκτροστατική βαφή εποξειδικής πούδρας πολυεστέρα εφαρμόζεται σε ειδικά διαμορφωμένους θαλάμους με αυτόματα πιστόλια. Η ολοκλήρωση της διαδικασίας γίνεται με την ξήρανση της βαφής και τέλος την σταδιακή ψύξη του σώματος.

Όλη η διαδικασία επεξεργασίας της επιφάνειας των σωμάτων γίνεται με μέγιστη δυνατή φροντίδα στην προστασία του περιβάλλοντος. Τα θερμαντικά σώματα παραδίδονται βαμμένα σε λευκό χρώμα (RAL 9016).



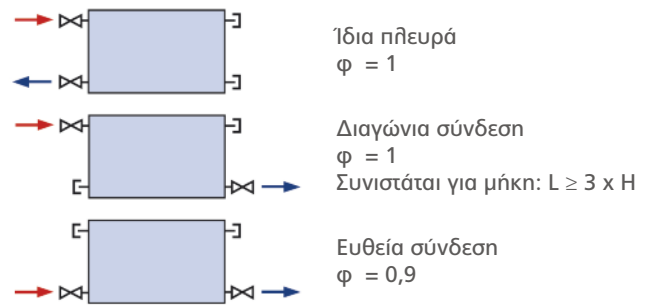
3.

2.

1.

1. Απολίπανση και φωσφάτωση.
2. Καταφορική βαφή.
3. Ηλεκτροστατική βαφή με εποξειδική πούδρα πολυεστέρα.

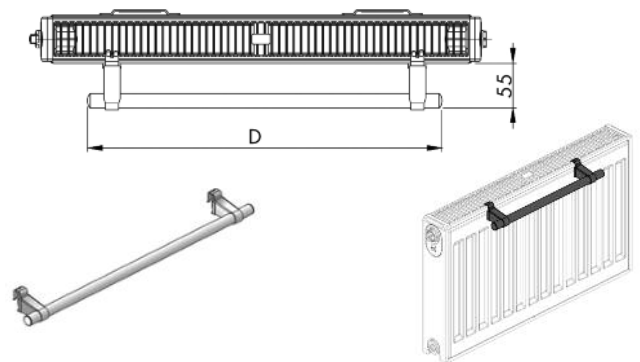
## Παραδείγματα σύνδεσης στο σύστημα θέρμανσης



## Εξαρτήματα

### Κρεμάστρα Πετσέτας

- Σχεδιασμένη για χρήση με όλα τα σώματα **KORADO**.
- Εύκολη τοποθέτηση.
- Δεν απαιτείται η αφαίρεση της γρίλλιας.
- Μέγιστο επιτρεπτό βάρος μέχρι 5 Kg.



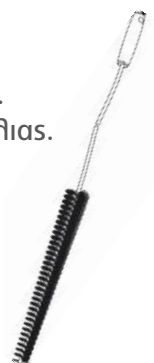
ΚΡΕΜΑΣΤΡΑ ΠΕΤΣΕΤΑΣ ΣΩΜΑΤΩΝ KORADO Kingrad	Μήκος Κρεμάστρας	Κωδικός
	600	Z-D030
	900	Z-D031
	1200	Z-D032

### Βούρτσα Σωμάτων

- Σχεδιασμένη για τον καθαρισμό όλων των σωμάτων **KORADO**.
- Εύκολος και γρήγορος καθαρισμός.
- Δεν απαιτείται η αφαίρεση της γρίλλιας.



ΒΟΥΡΤΣΑ ΣΩΜΑΤΩΝ  
KORADO Kingrad



Κωδικός  
Z-D029