

ΘΕΡΜΑΝΤΙΚΑ ΣΩΜΑΤΑ ΛΟΥΤΡΟΥ LINEAR CLASSIC

Πολυτελής σχεδιασμός, μέγιστη άνεση και εξαιρετική θερμική ισχύς!

KORALUX® LINEAR CLASSIC

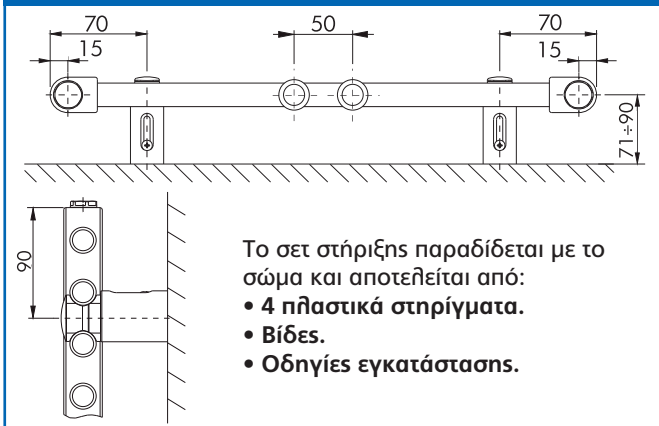
Το σώμα λουτρού KORALUX® LINEAR CLASSIC είναι το πλέον δημοφιλές σώμα μπάνιου από την μεγάλη ποικιλία τύπων σε σώματα λουτρού της KORADO. Τα σώματα αυτά αποτελούν τον ιδανικό συνδυασμό τιμής, θερμαντικής απόδοσης και ποιότητας προϊόντος.



Τεχνικά Στοιχεία

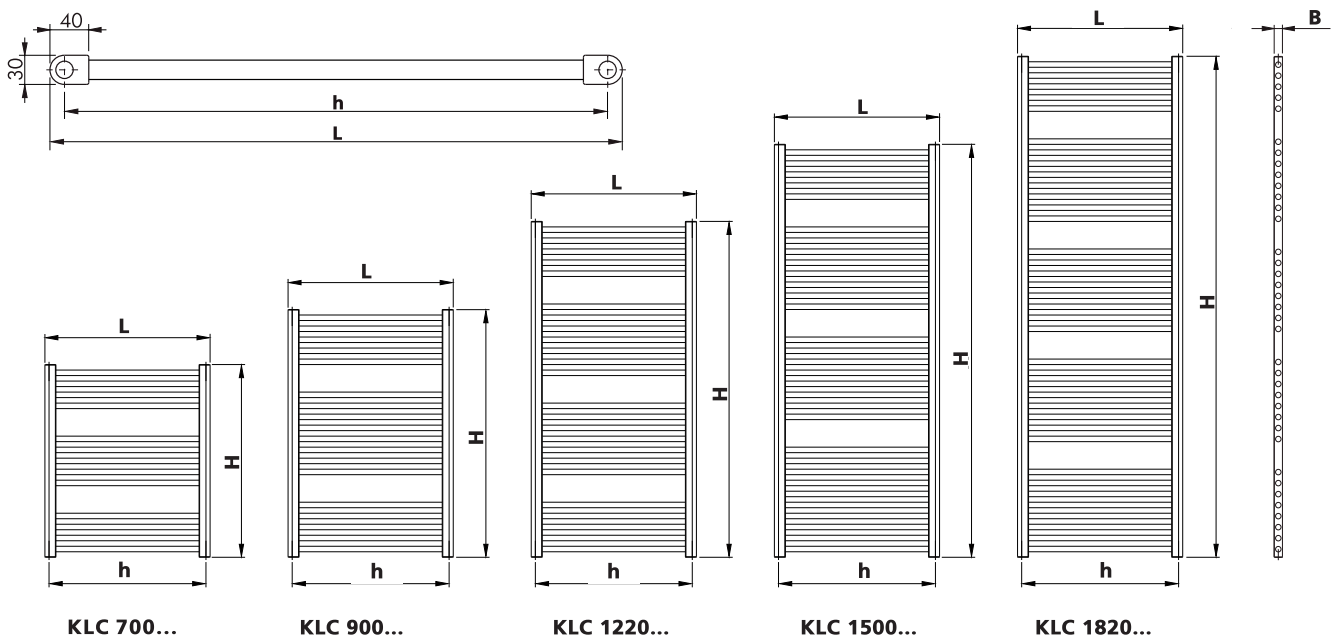
Υψος H	700, 900, 1220, 1500, 1820 mm
Μήκος L	450, 600, 750 mm
Πάχος B	30 mm
Κέντρα μπουφών (KLC)	$h = L - 30 \text{ mm}$
Μεγίστη επιτρεπτή πίεση λειτουργίας	10 bar
Πίεση δοκιμής	13 bar
Μεγίστη θερμοκρασία νερού	110 °C
Συντελεστής ροής (KLC)	$A_T = 2,1 \times 10^{-4} \text{ m}^2$
Συντελεστής αντίστασης (DN 15) (KLC)	$\xi_T = 1,8$
Διάμετρος Σωλήνων	$\varnothing 20 \text{ mm}$
Διαστάσεις συλλέκτη	40 x 30 mm

Στήριγμα



Όλα τα σώματα λουτρού KORALUX ταιριάζουν στις απαιτήσεις και των πλέον απαιτητικών πελατών μας. Έχει δοθεί έμφαση στον σχεδιασμό, στο ευρύ φάσμα των χρήσεων και στην σύνδεση με τα υπάρχοντα συστήματα θέρμανσης στα κτίρια σε παραδοσιακό, καθώς και σύγχρονο σχεδιασμό.

Επίσης, παρέχεται η δυνατότητα **προσθήκης ηλεκτρικής αντίστασης** χρησιμοποιώντας τα ως σώματα άμεσης απόδοσης ανεξάρτητα από την λειτουργία της κεντρικής θέρμανσης. Η μεγάλη ποικιλία των χρωμάτων παρέχει την δυνατότητα να χωρέσουν σε κάθε εσωτερικό χώρο.



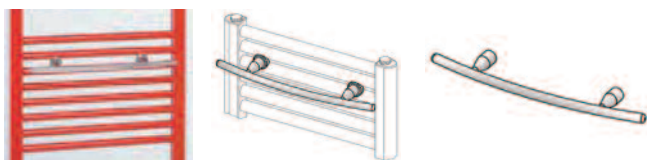
ΤΕΧΝΙΚΑ ΧΑΡΑΚΤΗΡΙΣΤΙΚΑ

KORALUX® LINEAR CLASSIC & LINEAR CLASSIC E

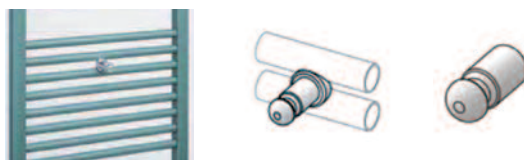
ΤΥΠΟΣ	H (mm)	L (mm)	h (mm)	t ₁ /t ₂ [°C]	Q [W] for t ₁ [°C]					ΟΝΟΜΑΣΤΙΚΗ ΑΠΟΔΟΣΗ Q _n [W] (75/65/20°C)	ΒΑΡΟΣ M _r [kg]	ΟΓΚΟΣ ΝΕΡΟΥ V _r [l]	ΗΛΕΚΤΡΙΚΑ ΣΩΜΑΤΑ LINEAR CLASSIC E	
					15	18	20	22	24				ΜΕΓΙΣΤΗ ΑΠΟΔΟΣΗ ΗΛΕΚΤΡΙΚΗΣ ΑΝΤΙΣΤΑΣΗΣ	ΒΑΡΟΣ M _c [kg]
					90/70	55/45	90/70	55/45	90/70				55/45	90/70
KLC 700.450	700	450	420	90/70	404	380	364	349	333	291	4,4	2,5	-	-
				55/45	184	164	150	138	125					
KLC 700.600	700	600	570	90/70	513	483	463	444	424	372	5,4	3,0	200	8,7
				55/45	238	212	196	179	163					
KLC 700.750	700	750	720	90/70	613	579	556	533	510	449	6,3	3,5	200	10,1
				55/45	290	260	240	221	201					
KLC 900.450	900	450	420	90/70	526	494	474	453	433	378	5,9	3,4	200	9,6
				55/45	239	212	195	178	162					
KLC 900.600	900	600	570	90/70	665	627	601	575	550	482	7,2	4,0	200	11,5
				55/45	307	274	253	231	210					
KLC 900.750	900	750	720	90/70	799	754	723	693	664	583	8,5	4,7	300	13,4
				55/45	375	336	310	284	259					
KLC 1220.450	1220	450	420	90/70	722	679	651	622	594	519	7,9	4,5	300	12,8
				55/45	327	291	268	245	222					
KLC 1220.600	1220	600	570	90/70	917	863	827	792	757	662	9,6	5,4	300	15,3
				55/45	420	374	345	315	287					
KLC 1220.750	1220	750	720	90/70	1101	1037	995	953	912	799	11,3	6,3	400	17,9
				55/45	510	456	420	385	350					
KLC 1500.450	1500	450	420	90/70	895	842	806	771	737	643	9,9	5,7	300	16,0
				55/45	405	360	331	303	275					
KLC 1500.600	1500	600	570	90/70	1138	1071	1026	982	938	820	12,1	6,9	400	19,3
				55/45	518	462	425	388	353					
KLC 1500.750	1500	750	720	90/70	1372	1291	1238	1185	1133	991	14,3	8,0	500	22,7
				55/45	629	561	516	472	429					
KLC 1820.450	1820	450	420	90/70	1095	1029	986	943	901	786	11,9	6,8	400	19,1
				55/45	495	440	404	369	335					
KLC 1820.600	1820	600	570	90/70	1397	1313	1258	1203	1149	1003	14,5	8,2	500	23,1
				55/45	631	562	516	472	428					
KLC 1820.750	1820	750	720	90/70	1686	1585	1518	1453	1387	1211	17,2	9,7	700	27,2
				55/45	763	679	624	570	517					

KORALUX® ΕΞΑΡΤΗΜΑΤΑ

Κρεμάστρα για KORALUX



Κρέμαστρο για KORALUX



ΤΥΠΟΣ	D1 (mm)	D2 (mm)	b1 (mm)
Κρεμάστρα για KORALUX 370	370	222	78
Κρεμάστρα για KORALUX 518	518	370	93

- Η κρεμάστρα και το κρέμαστρο είναι σχεδιασμένα για όλα τα σώματα KORALUX.
- Η επιλογή του μήκους της κρεμάστρας εξαρτάται από το μήκος του σώματος.
- Μέγιστο επιτρεπόμενο βάρος στην κρεμάστρα έως 5 κιλά.
- Κατασκευασμένα από ανοξείδωτο χάλυβα.
- Εύκολη τοποθέτηση και αφαίρεση.

KORALUX® ΧΡΩΜΑΤΟΛΟΓΙΟ ΣΩΜΑΤΩΝ LINEAR CLASSIC



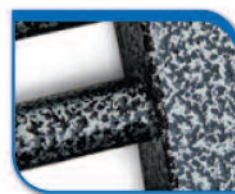
code 10
White RAL 9016



code 41
Alloy Green



code 40
Alloy Black



code 43
Pearl Silver



code 44
Pearl Gold



code 45
Pearl Brown



code 46
Pearl Green



code 35
Silber



code 42
Gold



code 32
Anthrazit Metallic



code 50
White RAL 9010



code 14
Jasmine



code 26
Pergamon



code 16
Bahama



code 22
Manhattan



code 20
Agais



code 28
Sugar Blue



code 33
Vanilla



code 36
Yellow RAL 1018



code 37
Red RAL 3001



code 38
Blue RAL 5015



code 39
Black RAL 9005



Επίσημοι αντιπρόσωποι της εταιρείας Enerbis στην Ελλάδα
www.enerbis.com



ISO 9001:2008
Quality Management
We are certified
Voluntary participant in regular monitoring according to ISO 9001:2008



The quality marks are valid for the range listed on page 45.

Τα σώματα παραδίδονται βαμμένα σε RAL 9016. Τα υπόλοιπα χρώματα είναι διαθέσιμα κατόπιν ειδικής παραγγελίας.
Επιβάρυνση για τα λοιπά χρώματα: 20%

Enerbis

ΑΝΤΛΙΕΣ ΘΕΡΜΟΤΗΤΟΣ, ΚΛΙΜΑΤΙΣΜΟΣ, ΘΕΡΜΑΝΣΗ, ΗΛΙΑΚΑ, ΕΞΟΙΚΟΝΟΜΗΣΗ ΕΝΕΡΓΕΙΑΣ

Μαρίνου Αντύπα 14, 163 46 Ηλιούπολη • Τηλ.: 210 97 36 230, 210 97 35 486 • Fax: 210 97 36 202

email: sales@enerbis.gr • www.enerbis.gr